

Rubinetto laterale chiusura senso antiorario acqua fredda - Champagne  
spazzolato (Oro 22k)

CL.1

20 004 716

- diametro foro 32 mm
- rosetta 60 x 47 mm
- con contrassegno freddo



Compatibile con: CL.1, CYO

	Champagne spazzolato (Oro 22k)	20 004 716-46
	Cromato	20 004 716-00
	Platinato spazzolato	20 004 716-06
	Ottone spazzolato (Oro 23k)	20 004 716-28
	Champagne (Oro 22k)	20 004 716-47
	Dark Platinum spazzolato	20 004 716-99

Rubinetto laterale chiusura senso antiorario acqua fredda - Champagne  
spazzolato (Oro 22k)

CL.1

20 004 716  
mm [inches]

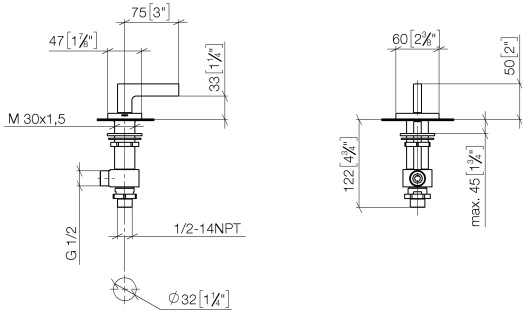


Diagramma di portata



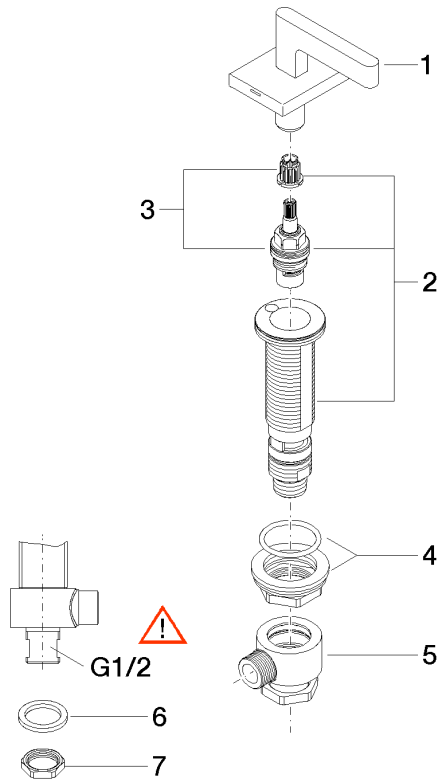
Certificati

IAPMO\_N-4976.      LGA\_28687.      IAPMO\_6397.

Rubinetto laterale chiusura senso antiorario acqua fredda - Champagne spazzolato (Oro 22k)

CL.1

20 004 716  
Parts for other  
finishes can be found  
here: Cromato



Elenco delle parti di ricambio

N.	Codice articolo	Denominazione	Quantità necessaria	Tempo di produzione
1	90 20 70 057 03-46	manopola ( cold )	1	30
2	04 17 11 058 52 90	parte laterale	1	2
3	90 90 03 152 00 90	parte superiore	1	2
4	04 23 10 032 78 90	set di fissaggio	1	2
5	04 17 11 023 10 90	distributore	1	2
6	09 30 11 059 90	rondella	1	2
7	09 23 10 012 90	dado	1	2